



 **SoCLEAN** Spray
Cleaner and degreaser by NGL



NE GASPILÉZ PLUS, RECHARGEZ !



PRECISION CLEANING SOLUTIONS

 SWISS QUALITY

NETTOYANT PUISSANT ET POLYVALENT

POUR DES ATELIERS PROPRES ET SÛRS

Cette formule professionnelle, sans solvant et non étiquetée, contient des tensio-actifs synergiques facilement biodégradables qui décollent et éliminent de manière ultra-efficace les salissures et les polluants les plus tenaces : résidus carbonés, huiles, graisses, dépôts divers...

Le concept se compose d'un spray rechargeable et de sa station de remplissage. Il permet de recharger et réutiliser le spray pour réaliser des économies, limiter le gaspillage, les déchets d'emballage, l'encombrement des ateliers et votre impact écologique.

Le spray, toujours à portée de main grâce à son bracelet de fixation aimanté, et la station montée sur un robuste support en acier, positionnée de manière centrale dans l'atelier, fournissent un accès aisé à votre nettoyant. Ils contribuent à optimiser et rationaliser votre environnement de travail.



SURPUISSANT

Décolle et élimine les salissures les plus tenaces



SANS ÉTIQUETAGE

Non classifié selon le règlement CLP (CD No 1272/2008)



MULTI-USAGES

Utilisation sur tous types de surfaces, métaux, plastiques...



BIODÉGRADABLE

Formulation à base aqueuse, sans solvant (70% après 28 jours OECD 301 A)



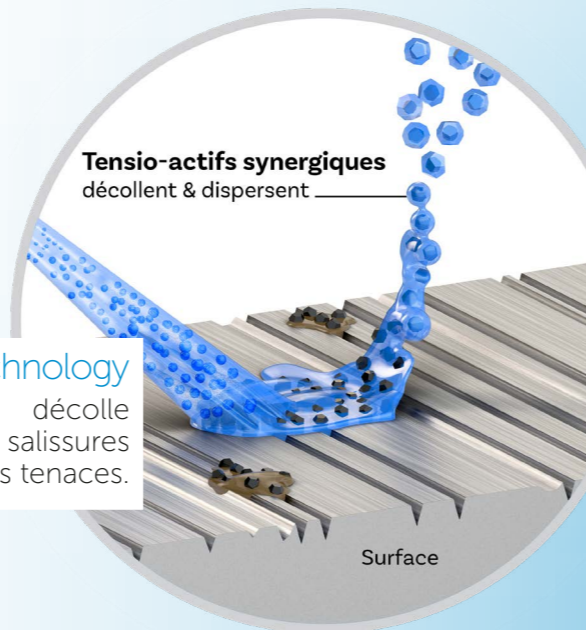
Le SoClean spray multi-usages, toujours à portée de main, s'utilise sur tous types de supports, équipements, outils, matériels, plans de travail, véhicules...



Nonfood Compounds A1

ADVANCED CLEANING Technology

Une formule innovante qui décolle des surfaces et disperse les salissures les plus tenaces.



SoClean spray

Ne jetez plus vos sprays. Réutilisez-le en le rechargeant à sa station de remplissage et réalisez des économies.



-88%

d'emballage plastique

STATION

Composée majoritairement de carton 100 % recyclé, la station de remplissage vous permet de recharger 20 fois le spray, limitant ainsi les déchets d'emballage, et divisant par 6 votre impact carbone*.

1 STATION = 20 SPRAYS



AIMANT
Pour aimanter votre spray partout et l'avoir toujours à portée de main.

SUPPORT (en acier)
Pour positionner aisément et proprement votre station dans l'atelier.

LA PROBLÉMATIQUE DES NETTOYANTS ET DES DÉCHETS



De nombreux produits nettoyants à base de solvants et/ou étiquetés sont utilisés quotidiennement dans les ateliers. Ces solutions présentent des risques pour la santé, la sécurité des opérateurs et l'environnement.

De plus, les bidons, sprays et aérosols génèrent de grandes quantités de déchets et d'emballages plastiques qui dégradent les conditions de travail.

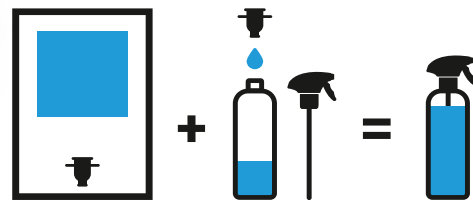
Leur élimination est contraignante et coûteuse.

* Analyse de cycle de vie 2023

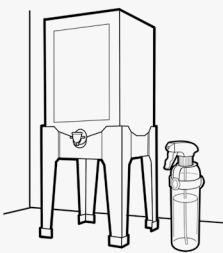


CONCEPT DE NETTOYANT RECHARGEABLE
RÉDUCTION DES EMBALLAGES, EFFICACE ET SANS DANGER

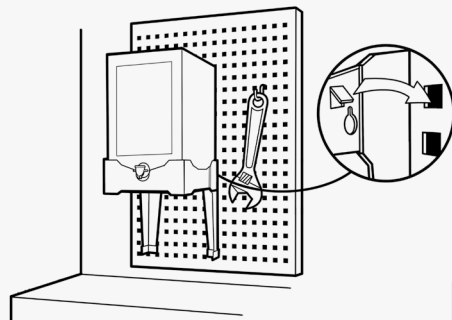
Le spray rechargeable et sa station de remplissage sont la solution pour tout nettoyer dans votre atelier, de manière sûre, efficace et écologique. Le rechargement du spray et sa station majoritairement composée de carton, limitent considérablement les déchets plastiques des ateliers.



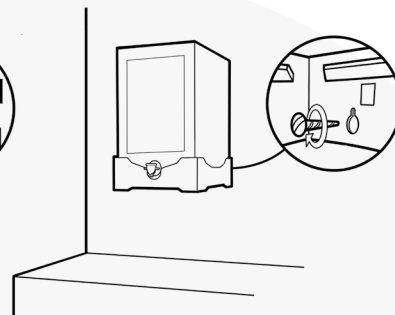
PLUSIEURS CONFIGURATIONS D'INSTALLATION
AFIN DE S'ADAPTER À TOUT TYPE D'ATELIER



POSITIONNÉ SUR
LE PLAN DE TRAVAIL



ACCROCHÉ SUR UN
PANNEAU PORTE-OUTILS



FIXÉ AU
MUR

25/03/2026

